

Beschreibung

Der Proportionaldruckregler arbeitet nach dem Prinzip der getakteten Ventile. Durch eine einfache oder durch eine doppelte, überlagerte Rückführung wird der Regelkreis geschlossen. Das Ventil eignet sich nur für den statischen Betrieb.

Medium

Failfreeze

Überlagerte Rückführung

Versorgungsspannung

Eingangswiderstand

Elektrischer Anschluss

Leistungsaufnahme

Linearität/Hysterese

Justierung

Temperaturbereich

Werkstoffe

trockene, geölte oder ungeölte und 20 µm gefilterte Druckluft oder neutrale Gase

bei Ausfall der Versorgungsspannung bleibt der Ausgangsdruck erhalten

0-10 V, Innenwiderstand 4,7 kΩ, Rückführung im Verhältnis 10% interner zu 90% externer Rückmeldung

15-24 V DC, Restwelligkeit < 10%, Verpolungsschutz vorhanden

0-10 V / 10 kΩ, 4-20 mA / 100 Ω,

M12, 6 polig

24 W (985 mA) beim Regeln, 2,4 W (100 mA) ausgeregelt

< 0,5% v.E.

Nullpunkt, Endwert, Hysterese

0 °C bis 70 °C

Anschlüsse: Messing

Sensor: Silizium

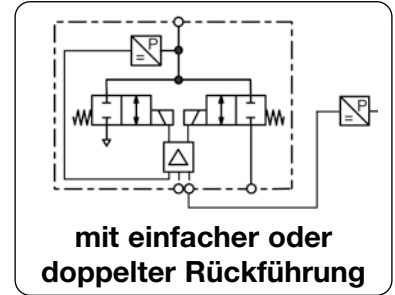
Wiederholgenauigkeit < 0,5% v.E.

Schutzklasse IP65

Einbaulage beliebig, Gerät ist vibrationsunempfindlich

Elastomere: FKM

Ventile: Edelstahl



Abmessungen	K _v -wert	Volumenstrom	Eingangsdruck	Genauigkeit	Anschlussgewinde	Druckregelbereich	Bestellnummer
A B C	wert	strom	druck	keit	gewinde	Regelbereich	Nummer
mm mm mm	(m ³ /h)	l/min*1	max. bar	%	G	bar	

Proportionaldruckregler							0-10 V Eingangs- u. Monitorsignal, mit Kupplungsdose Versorgung 24 V DC, einfache Rückführung	PQH1	
76	122	15	0,016	280	75	0,5	G $\frac{1}{8}$	0 ... 40	PQH1EE-40
								0 ... 50	PQH1EE-50
								0 ... 60	PQH1EE-60
								0 ... 70	PQH1EE-70

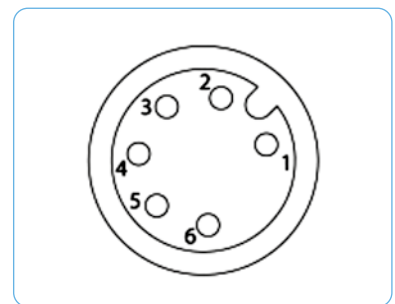
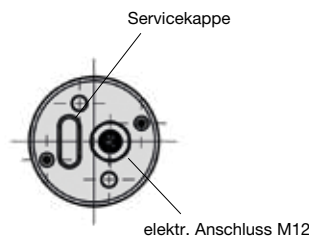
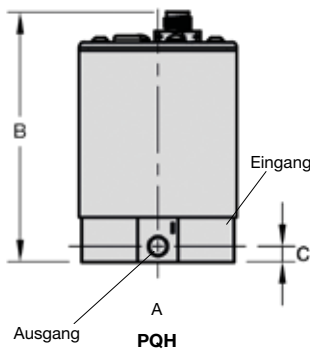


PQH1

Proportionaldruckregler							0-10 V Eingangs-, Monitor- u. Rückmeldesignal, mit Kupplungsdose, Versorg. 24 V DC, überlagerte Rückführ.	PQH2	
76	122	15	0,016	280	75	0,5	G $\frac{1}{8}$	0 ... 40	PQH2EE-40
								0 ... 50	PQH2EE-50
								0 ... 60	PQH2EE-60
								0 ... 70	PQH2EE-70

Wahlweise Ausführung, es ist der entsprechende Buchstabe hinzuzufügen

4-20 mA	Eingangs-, Monitorsignal	PQH . IC- ..
für Sauerstoff		PQH ... - .15
Edelstahl Anschlusskörper		PQH ... - .SS



Ansicht von der Lötseite

Pin	Beschreibung
1	TTL Ausgang
2	Sollwert +
3	Sollwert Masse
4	Versorgung 24V DC
5	Versorgung Masse
6	Analoger Ausgang-Istwert

Anschlussplan

*1 bei 70 bar Eingangsdruck und offenem Ausgang

Weitere Erklärungen zur überlagerten Rückführung finden Sie am Ende des Kapitels

PDF CAD
www.aircom.net

* Produktgruppe



Bestellbeispiel:
PQH1EE-40

